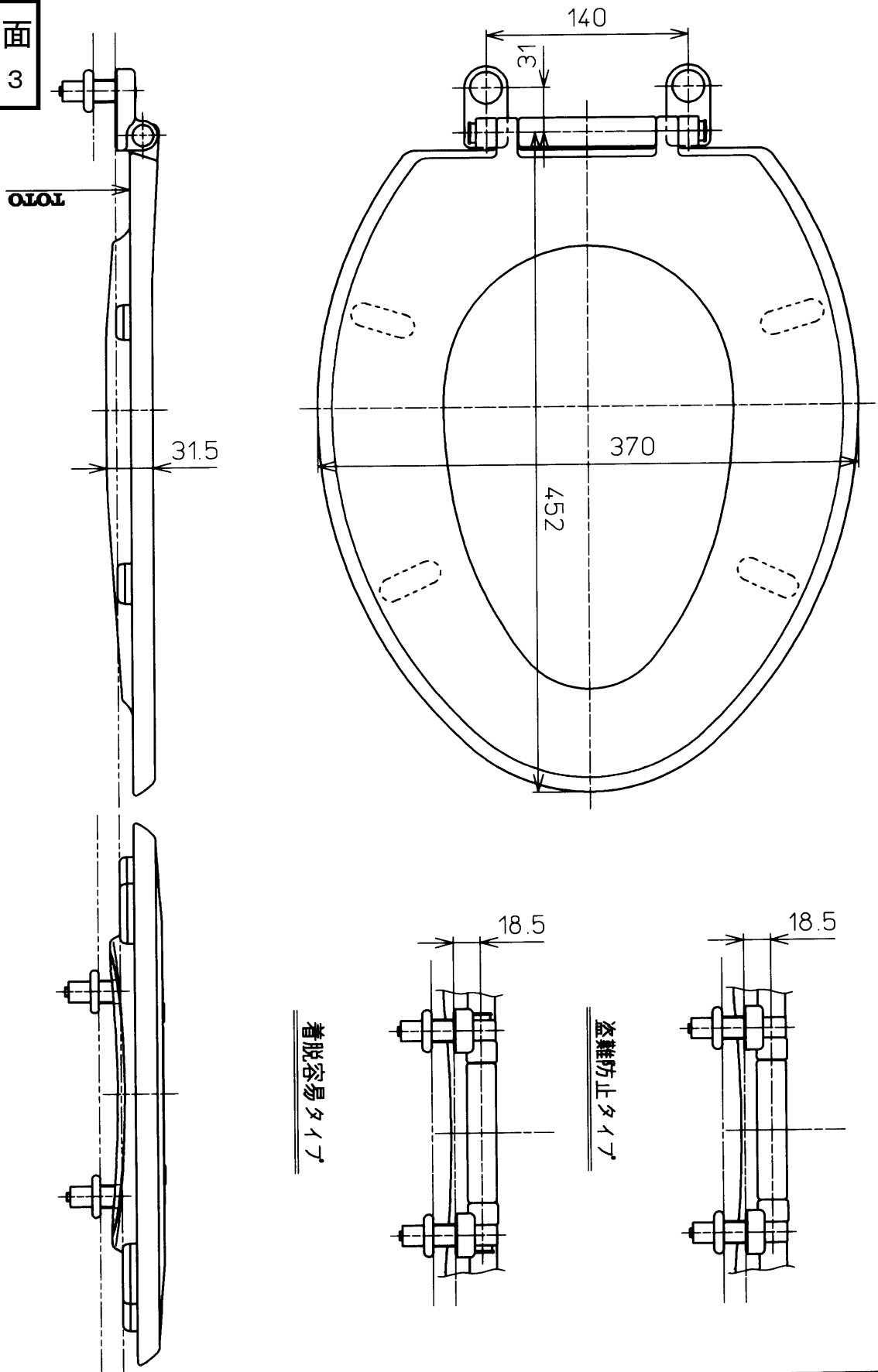


生産中止図面

2003/03



**TOTO**



単位  
mm

名称

製図

検図

日付

尺度

前丸便座 (ふた無)

今川

藤井 池田

00-11-10

1 : 4

品番

TC271NV16

備考

図番

TC271NV16\_a1000

ページNo.

1-1

(改)